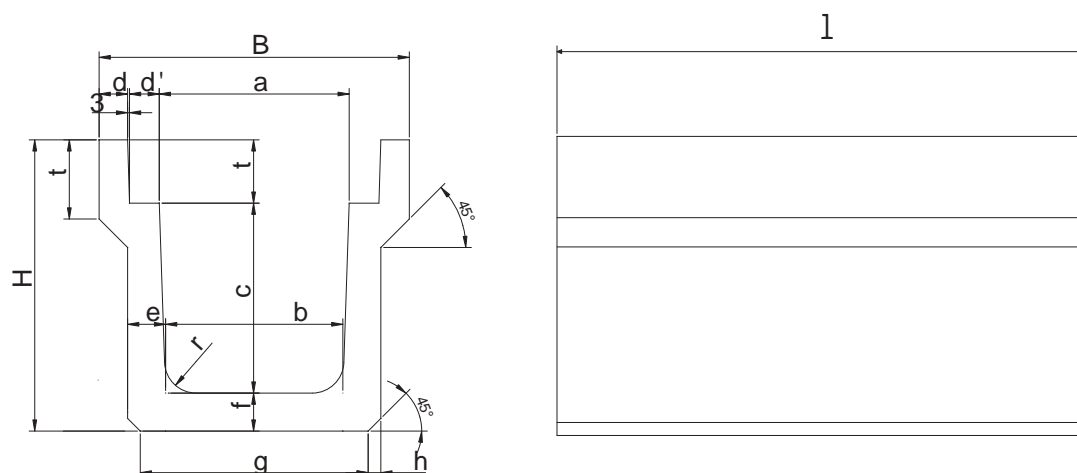


# 千葉県型側溝（歩道用）CH1

 エコセメント使用製品

## 製品図



## 寸法表及び許容差

呼び名	寸法 (mm)														
	a	b	c	d	d'	e	f	g	h	t	t'	r	B	H	l
CH1-30-30	300	280	300	45	47	60	60	360	20	100	125	50	490	460	2000
CH1-30-40	300	270	400	45	47	65	65	360	20	100	125	50	490	565	2000
CH1-30-50	300	260	500	45	47	70	70	360	20	100	125	50	490	670	2000
CH1-30-60	300	250	600	45	47	75	75	360	20	100	125	50	490	775	2000
CH1-40-40	400	370	400	45	47	65	65	460	20	100	125	50	590	565	2000
CH1-40-50	400	360	500	45	47	70	70	460	20	100	125	50	590	670	2000
CH1-40-60	400	350	600	45	47	75	75	460	20	100	125	50	590	775	2000
寸法の許容差	±3								—		±3		—		±6

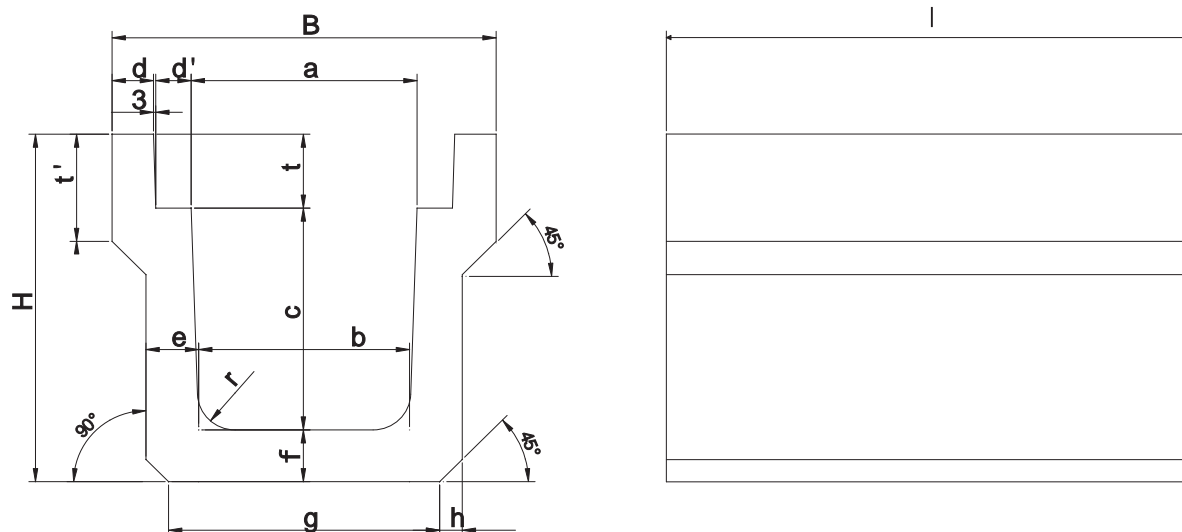
## 配筋

呼び名	配筋								製品重量 (kg)
	外側鉄筋		底版内側鉄筋		外側鉄筋		底版内側鉄筋		
	径	本	径	本	径	本	径	本	
CH1-30-30	4.0	10	—	—	4.0	11	—	—	342
CH1-30-40	4.0	10	—	—	4.0	13	—	—	414
CH1-30-50	5.0	10	—	—	4.0	15	—	—	491
CH1-30-60	6.0	10	—	—	4.0	15	—	—	572
CH1-40-40	5.0	10	—	—	4.0	14	—	—	445
CH1-40-50	5.0	10	—	—	4.0	16	—	—	524
CH1-40-60	6.0	10	—	—	4.0	16	—	—	608

# 千葉県型側溝（路側用）CH25-30・40



## 寸法図



## 寸法表及び許容差

呼び名	寸法 (mm)														
	a	b	c	d	d'	e	f	g	h	t	t'	r	B	H	l
CH25-30-30	300	280	300	55	47	70	70	360	30	100	145	50	510	470	2000
CH25-30-40	300	270	400	55	47	75	75	340	40	100	145	50	510	575	2000
CH25-30-50	300	260	500	55	47	80	80	340	40	100	145	50	510	680	2000
CH25-30-60	300	250	600	55	47	85	85	340	40	100	145	50	510	785	2000
CH25-40-40	400	370	400	60	47	70	70	430	40	100	140	50	620	570	2000
CH25-40-50	400	360	500	60	47	80	80	440	40	100	140	50	620	680	2000
CH25-40-60	400	350	600	60	47	85	85	440	40	100	140	50	620	785	2000
CHT-40-70※	400	340	700	60	47	95	95	450	40	100	140	50	620	895	2000
寸法の許容差	±3							—		±3		—			±6

※CHT-40-70は、規格外品です。

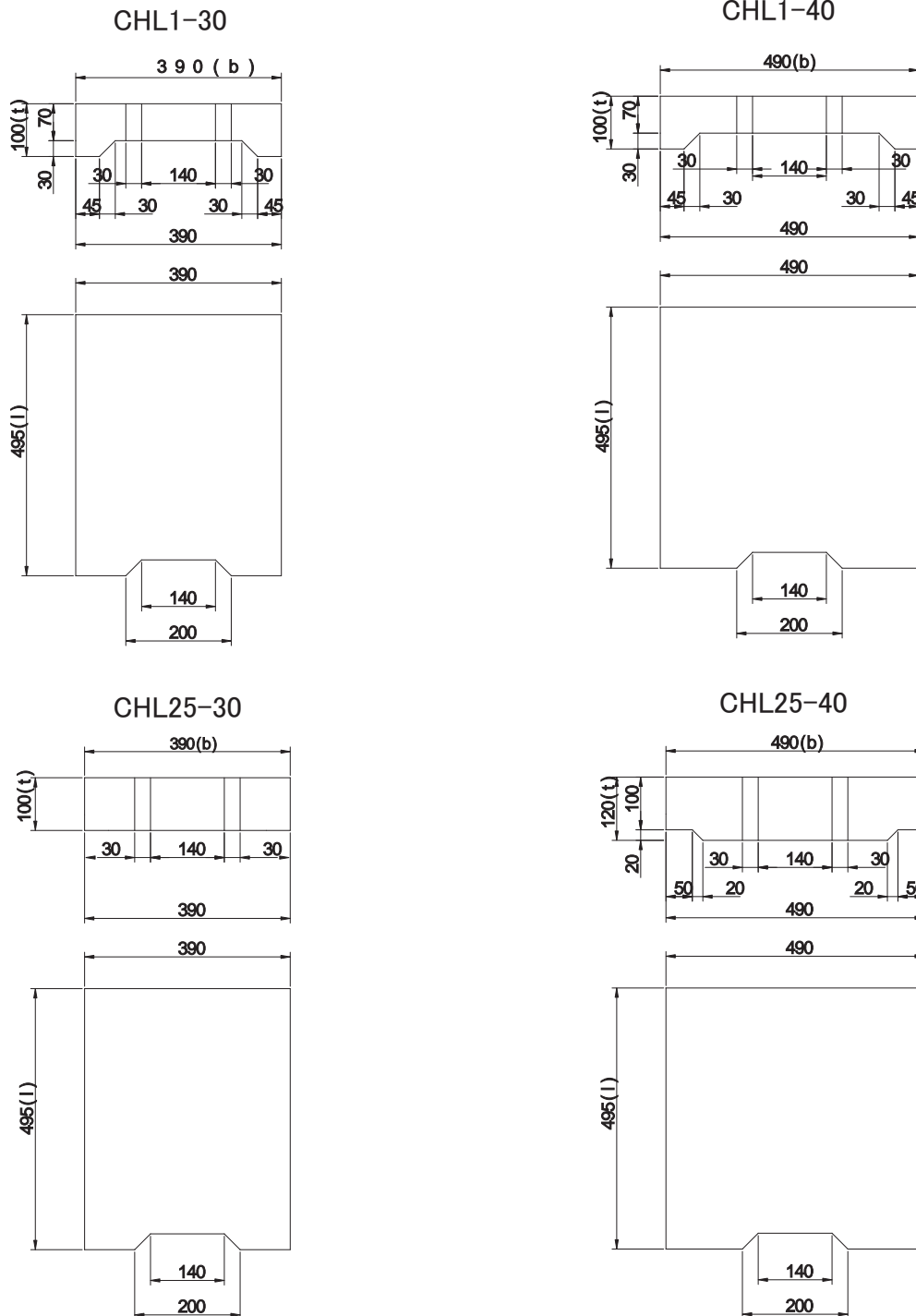
## 配筋

呼び名	配筋								製品重量 (kg)
	外側鉄筋		底版内側鉄筋		外側鉄筋		底版内側鉄筋		
	径	本	径	本	径	本	径	本	
CH25-30-30	5.00	24	5.00	24	4.00	11	4.00	2	413
CH25-30-40	D6	19	D6	10	4.00	13	4.00	2	491
CH25-30-50	D6	21	D6	11	4.00	15	4.00	2	578
CH25-30-60	D6	25	D6	13	5.00	13	5.00	2	670
CH25-40-40	D6	23	D6	12	4.00	14	4.00	3	504
CH25-40-50	D6	23	D6	12	4.00	16	4.00	3	623
CH25-40-60	D6	25	D6	13	5.00	13	5.00	3	717
CHT-40-70※	D10	16	D6	16	5.00	15	5.00	3	869

# 千葉県型側溝用蓋 (CHL)

 エコセメント使用製品

## 製品図



## 配筋

配筋		筋		重量 (g)
横鉄筋 径	本	縦鉄筋 径	本	
D6	4	D6	3	3.7
D6	4	D6	3	4.6
D10	4	D6	4	4.6
D10	5	D6	5	6.7

## 寸法許容差

b	t	l
± 3		