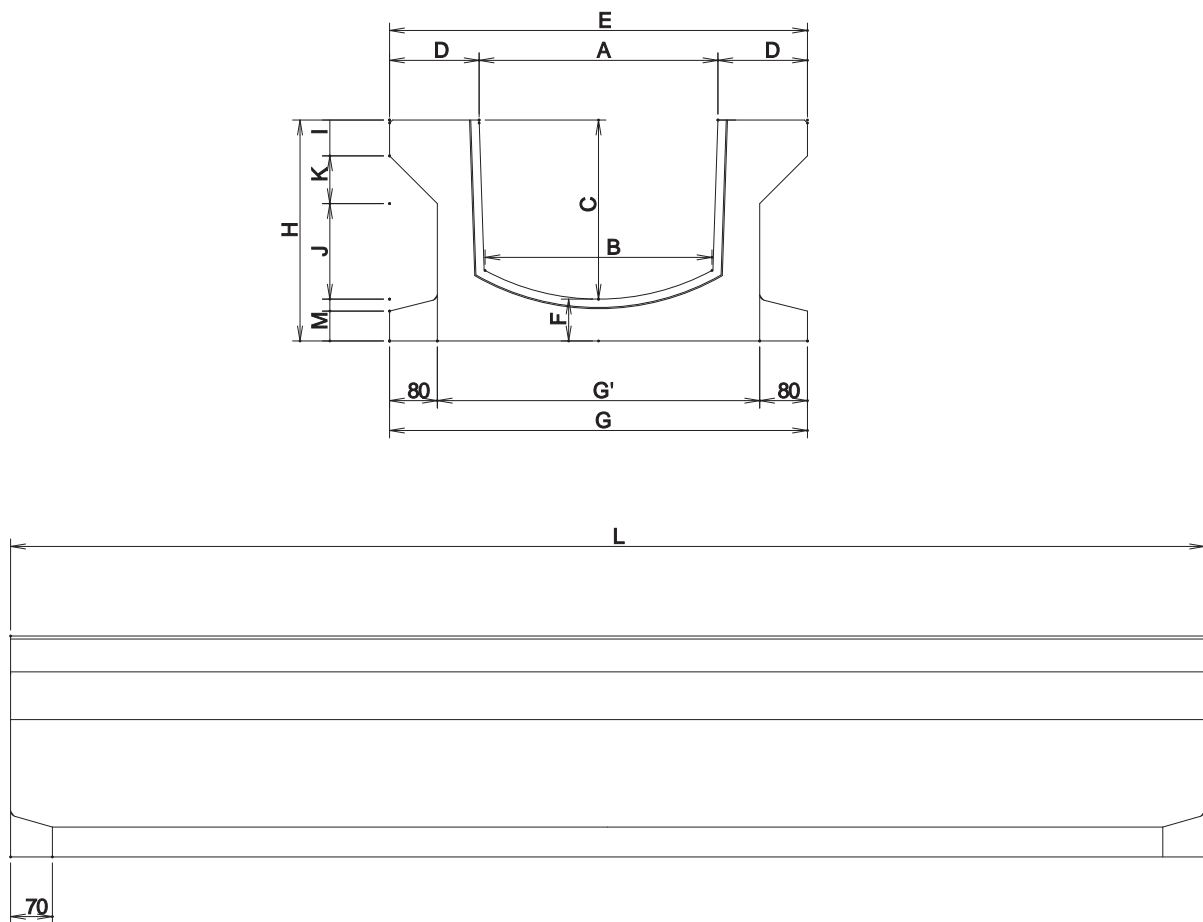


# SDD - K - 400Z・A・B

 エコセメント使用製品

## 製品図

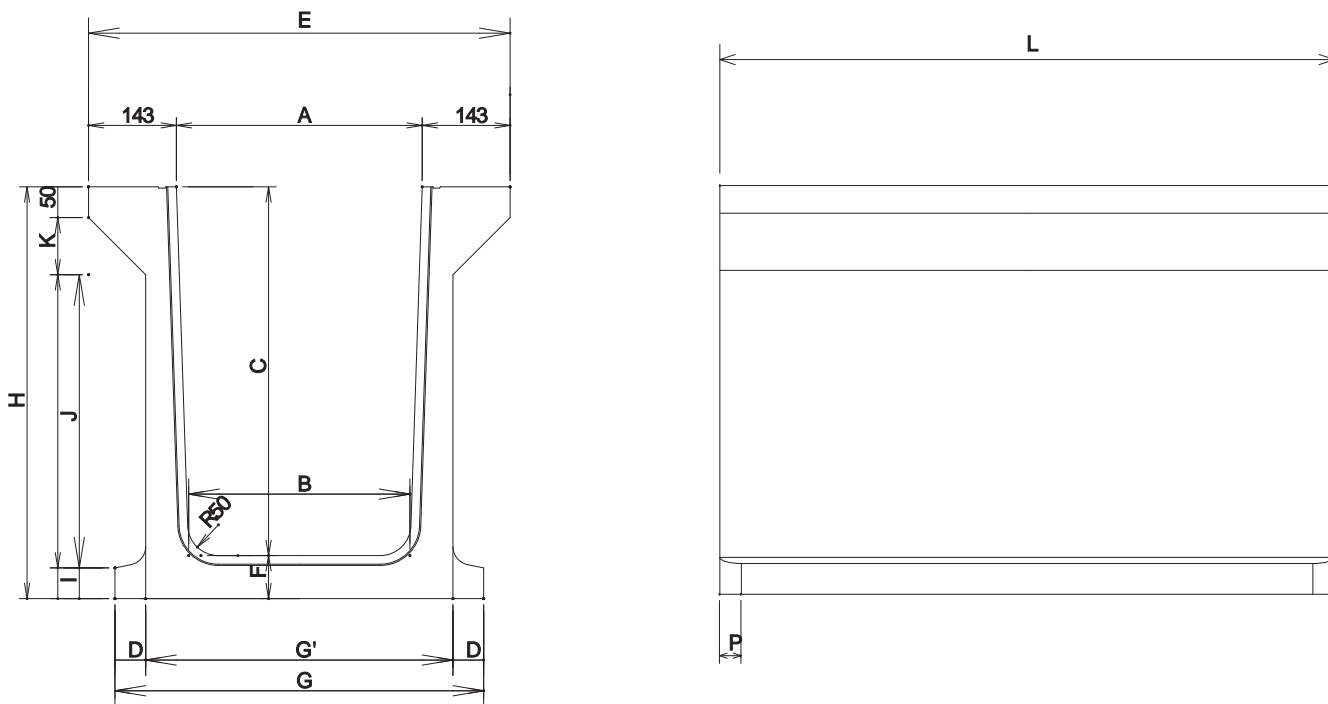


## 寸法表

呼び名	寸 法 (mm)															重量 (kg)
	A	B	C	D	E	F	G	G'	H	I	J	K	L	M	N	
SDD-K400Z	400	380	300	150	700	70	700	540	370	60	160	80	2000	50	20	562
SDD-K400A	400	370	400	150	700	75	700	540	475	65	280	55	2000	50	25	669
SDD-K400B	400	360	500	150	700	80	700	540	580	60	360	80	2000	50	30	719

# SDD - K - 400C ~ I

## 製品図



## 寸法表

呼び名	寸 法 (mm)														重量 (kg)
	A	B	C	D	E	F	G	G'	H	I	J	K	L	P	
SDD-K400C	400	360	600	50	686	70	600	500	670	50	477	93	2000	90	652
SDD-K400D	400	350	700	50	686	80	610	510	780	50	592	88	2000	90	802
SDD-K400E	400	340	800	70	686	90	640	520	890	70	687	83	2000	90	987
SDD-K400F	400	330	900	70	686	100	670	530	1000	70	802	78	2000	90	1147
SDD-K400G	400	320	1000	70	686	110	680	540	1110	70	917	73	2000	100	1312
SDD-K400H	400	310	1100	80	686	120	710	550	1220	70	1032	68	2000	100	1512
SDD-K400I	400	300	1200	80	686	130	720	560	1330	70	1147	63	2000	100	1702