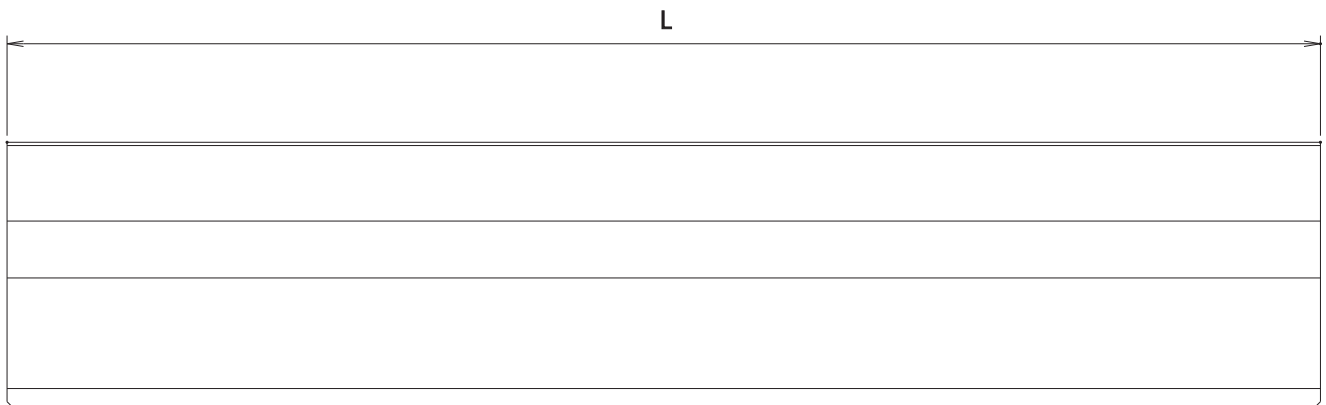
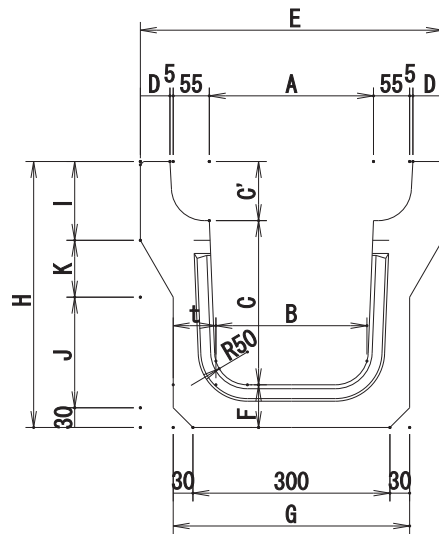


リボーン側溝 SDD-RU250A

製品図

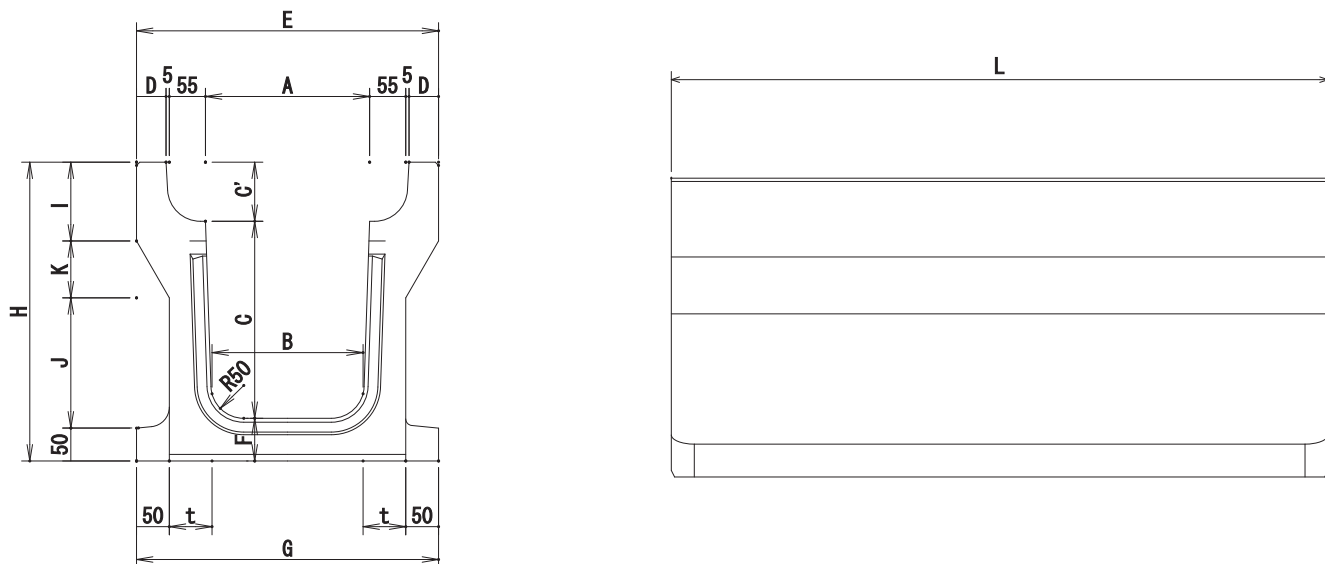


寸法表

呼び名	寸法 (mm)														重量 (kg)
	A	B	C	C'	D	E	F	G	H	I	J	K	L	t	
SDD-RU250A	250	230	250	90	45	460	65	360	405	120	168.4	86.6	2000	65	330

リボーン側溝 SDD-RU250B～H

製品図

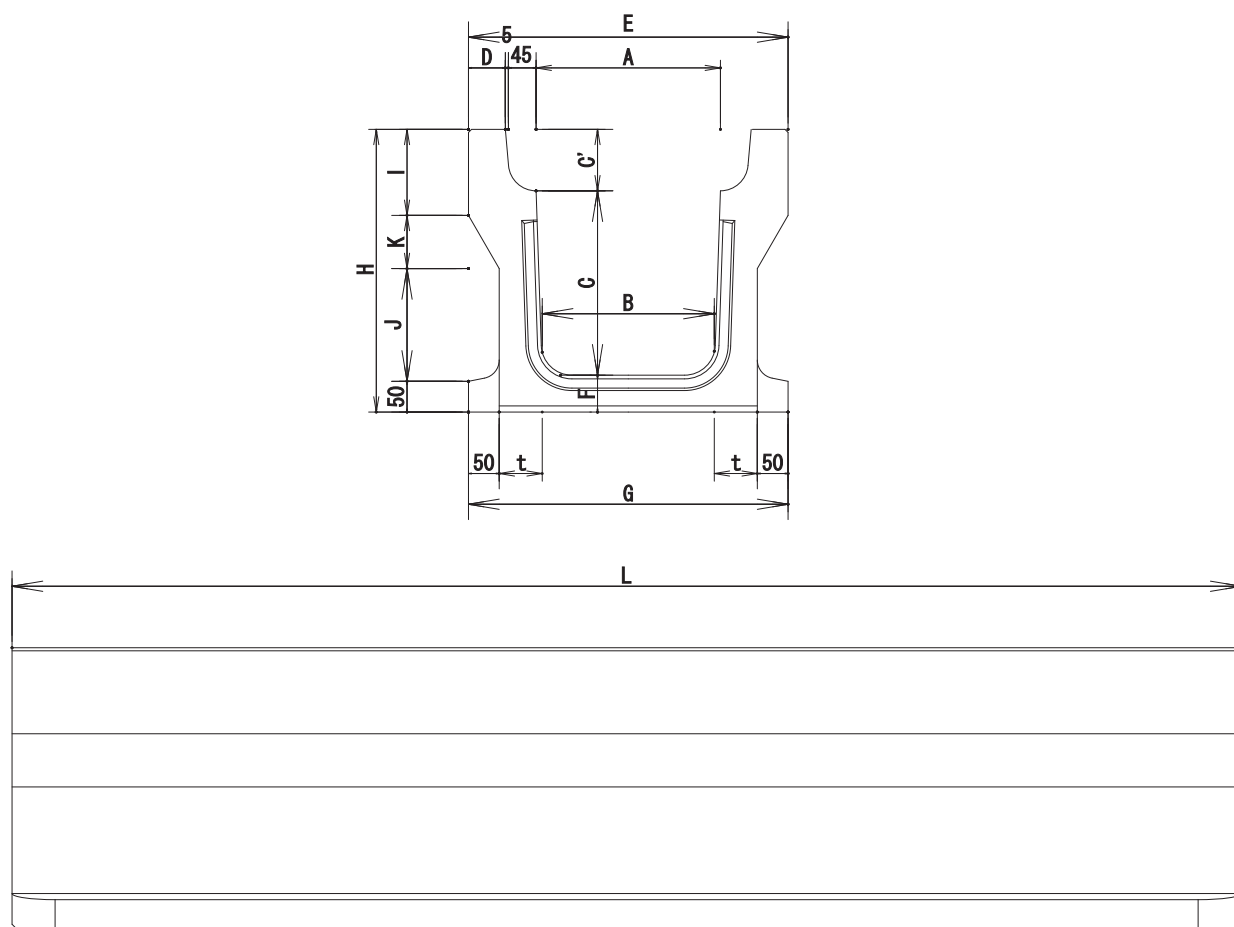


寸法表

呼び名	寸 法 (mm)														重量 (kg)
	A	B	C	C'	D	E	F	G	H	I	J	K	L	t	
SDD-RU250B	250	230	300	90	45	460	65	460	455	120	198.4	86.6	2000	65	398
SDD-RU250C	250	220	400	90	45	460	70	460	560	120	303.4	86.6	2000	70	474
SDD-RU250D	250	220	500	90	45	460	70	460	660	120	403.4	86.6	2000	70	546
SDD-RU250E	250	210	600	90	45	460	75	460	765	120	508.4	86.6	2000	75	629
SDD-RU250F	250	210	700	90	45	460	75	460	865	120	608.4	86.6	2000	75	701
SDD-RU250G	250	200	800	90	45	460	80	460	970	120	713.4	86.6	2000	80	789
SDD-RU250H	250	200	900	90	45	460	80	460	1070	120	813.4	86.6	2000	80	866

リボーン側溝 SDD-RU300A~H

製品図

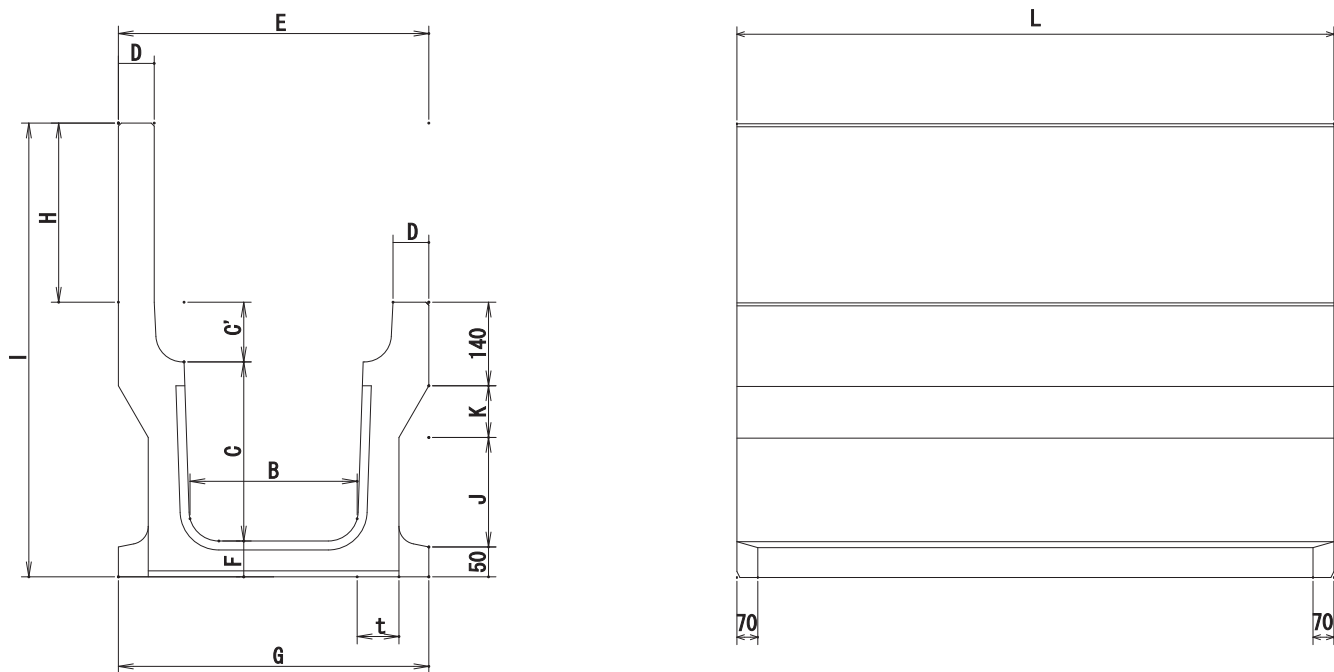


寸法表

呼び名	寸 法 (mm)														重量 (kg)
	A	B	C	C'	D	E	F	G	H	I	J	K	L	t	
SDD-RU300A	300	280	300	100	60	520	60	520	460	140	183.4	86.6	2000	70	420
SDD-RU300B	300	270	400	100	60	520	65	520	565	140	288.4	86.6	2000	75	500
SDD-RU300C	300	260	500	100	60	520	70	520	670	140	393.4	86.6	2000	80	600
SDD-RU300D	300	250	600	100	60	520	85	520	785	140	508.4	86.6	2000	85	719
SDD-RU300E	300	240	700	100	60	520	90	520	890	140	613.4	86.6	2000	90	820
SDD-RU300F	300	230	800	100	60	520	95	520	995	140	718.4	86.6	2000	95	922
SDD-RU300G	300	220	900	100	60	520	100	520	1100	140	823.4	86.6	2000	100	1028
SDD-RU300H	300	210	1000	100	60	520	105	520	1205	140	928.4	86.6	2000	105	1139

土留付リボーン側溝 SDD-RUSC300AH100～300

製品図

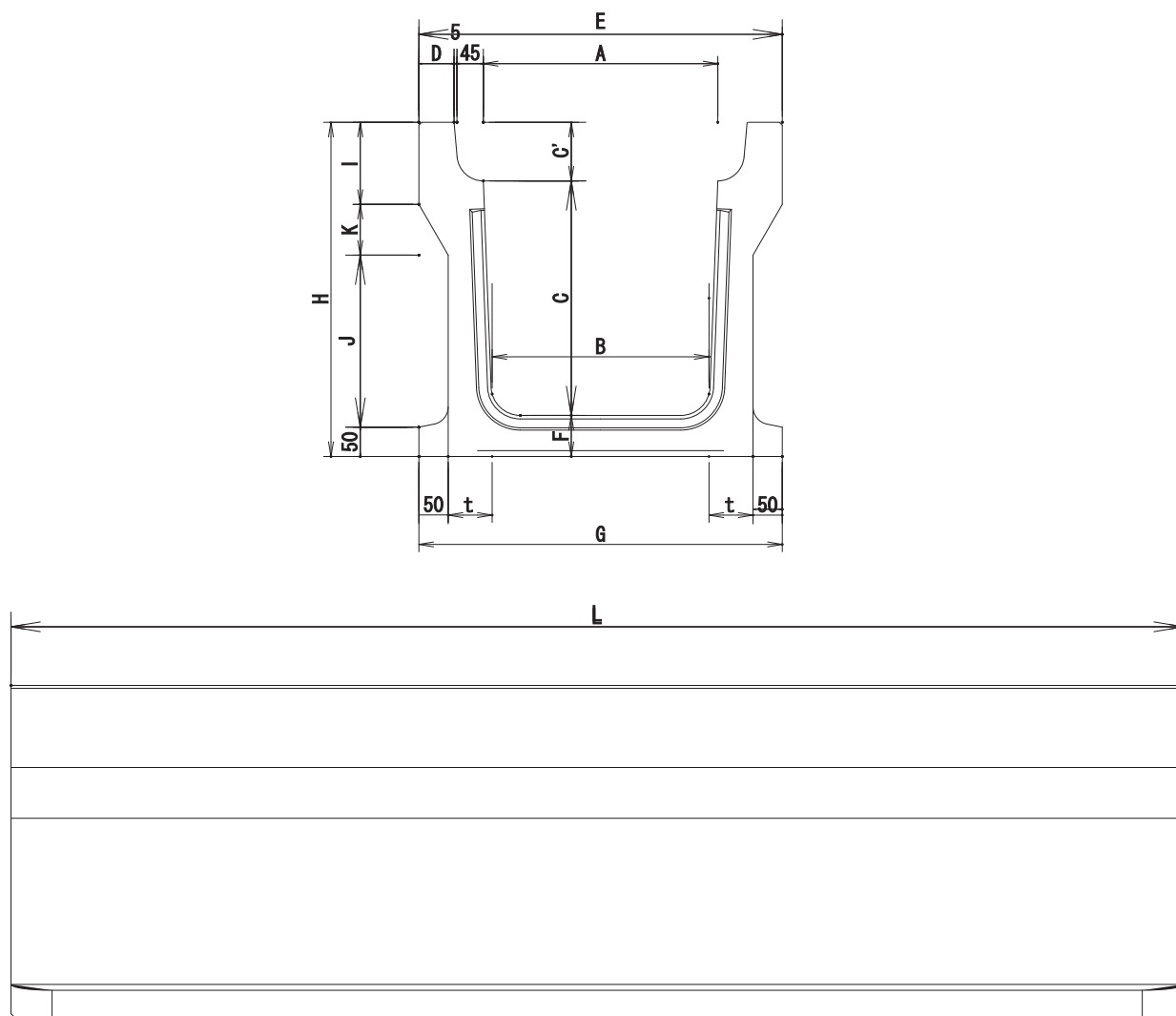


寸法表

呼び名	寸 法 (mm)														重量 (kg)
	A	B	C	C'	D	E	F	G	H	I	J	K	L	t	
SDD-RUSC300AH100	300	280	300	100	60	520	60	520	100	560	183.4	86.6	2000	70	449
SDD-RUSC300AH200	300	280	300	100	60	520	60	520	200	560	183.4	86.6	2000	70	478
SDD-RUSC300AH300	300	280	300	100	60	520	60	520	300	560	183.4	86.6	2000	70	506

リボン側溝 SDD-RU400A~D・500A

製品図



寸法表

呼び名	寸 法 (mm)														重量 (kg)
	A	B	C	C'	D	E	F	G	H	I	J	K	L	t	
SDD-RU400A	400	370	400	100	60	620	70	620	570	140	293.4	86.6	2000	75	550
SDD-RU400B	400	360	500	100	60	620	75	620	675	140	398.4	86.6	2000	80	650
SDD-RU400C	400	350	600	100	60	620	85	620	785	140	508.4	86.6	2000	85	740
SDD-RU400D	400	350	700	100	60	620	90	620	890	140	613.4	86.6	2000	85	837

呼び名	寸 法 (mm)														重量 (kg)
	A	B	C	C'	D	E	F	G	H	I	J	K	L	t	
SDD-RU500A	500	460	500	110	60	720	90	720	700	150	413.4	86.6	2000	80	750